



3001

Kolové dumpery



Kompletní balíček - 3001.

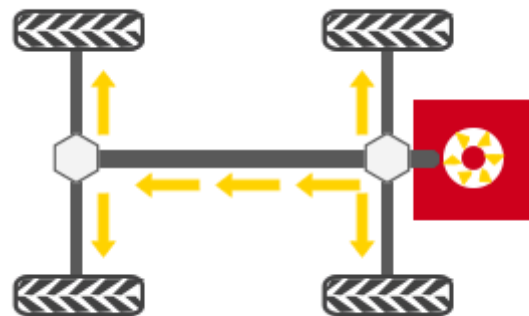
Se třemi typy korby (včetně nižší výklopné výšky), rychlost až 25 km/h, díky větší světlé výšce a vynikající průjezdnosti je 3001 špičkovým modelem své třídy. Jednoduše kompletní a kompletně jednoduchý.

- Hydrostatický pohon všech kol nenáročný na údržbu; Maximální užitná hmotnost 3 000 kg; Z výroby dodáváme s kabinou (volitelné).
- 3 typy korby: Přední výklop (standard), otočný výklop (volitelné), korba s nižší výklopnou výškou (2 200 mm).
- Velká světla výška
- Velkorysý servisní a údržbový přístup díky jednodílnému krytu motoru výklopnému do výšky.
- Rychlost až 25 km/h pro rychlou přepravu.



Hydrostatický pohon všech kol

- úplné soustředění na práci, žádné trvalé řazení rychlostí
- jeden centrální hydraulický motor pohání obě nápravy prostřednictvím kardanového hřídele
- hydrostatické brzdění začne působit ihned, jakmile sundáte nohu z pedálu plynu
- nízkoúdržbový pohon snižuje náklady na servis a údržbu
- řízená prodleva umožňuje regulované spínání, takže nedochází k náhlé změny jízdy
- zrychlení z 0 na maximální rychlost 28 km/h bez ztráty trakce



Technická data

Provozní data

Užitečné zatížení	3,000 kg
Vlastní hmotnost	2,410 kg
Objem koryta zarovnaný	1,500 l
Objem koryta navršený	1,850 l

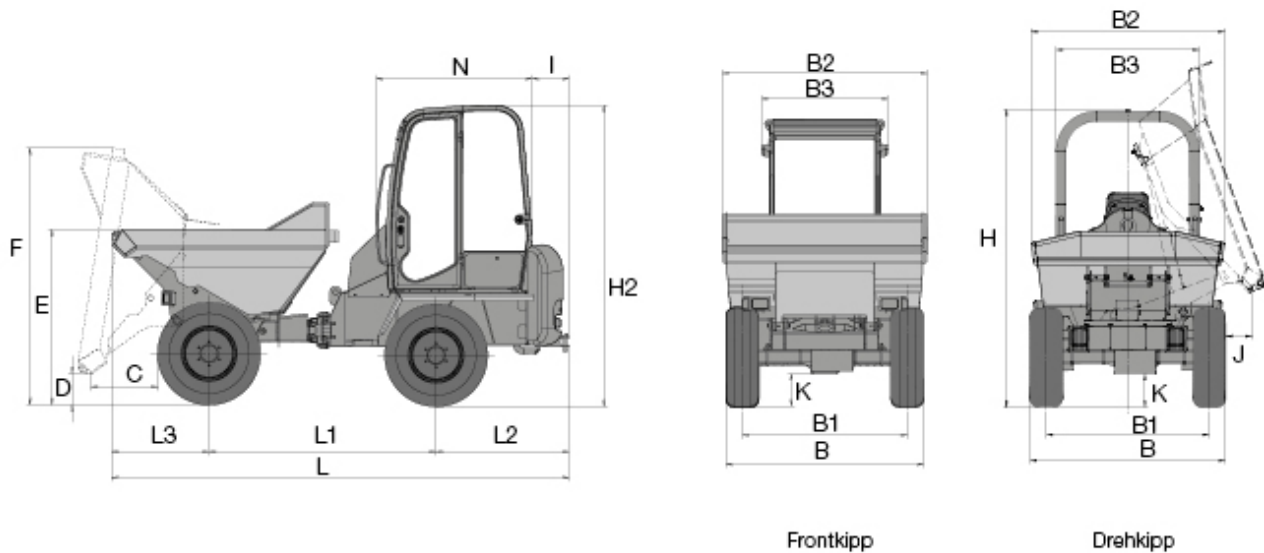


Data motoru

Výrobce motoru	Yanmar
Typ motoru	3TNV88
Motor	Nafta
Výkon motoru podle ISO 3046/1	24.4 kW
Zdvihový objem	1,642 cm ³
Jízdní rychlost	22 km/h
Úhel ohybu	37 °
Výkyvný úhel	15 °
Poloměr otáčení	3,650 mm
Stoupavost	50 %
D x Š x V	4,140 x 1,785 x 2,670 mm



Rozměry



B2 Šířka roll-bar mm	1,310
E Výška koryta angle mm	1,475
F Výška koryta top edge tipped skip mm	2,220
H Výška roll-bar opened mm	2,670
H2 Výška roll-bar closed mm	1,870
J Vzdálenost turned skip mm	180
L3 Přesah front mm	860
D Světla výška tipped skip mm	260



**WACKER
NEUSON**
all it takes!

Poznámka

Veďte prosím na vědomí, že dostupnost produktů se v jednotlivých zemích liší. Je možné, že informace/ produkty nemusí být ve Vaší zemi dostupné. Přesnější informace k výkonu motoru si prosím převezměte z návodu k provozu; skutečně předaný výkon se může vlivem specifických provozních podmínek měnit.

Změny a omyly jsou vyhrazeny. Obrázky analogicky.

Copyright © 2016 Wacker Neuson SE.