



1500 Z/ZP Bühne „B“ / Platform „B“

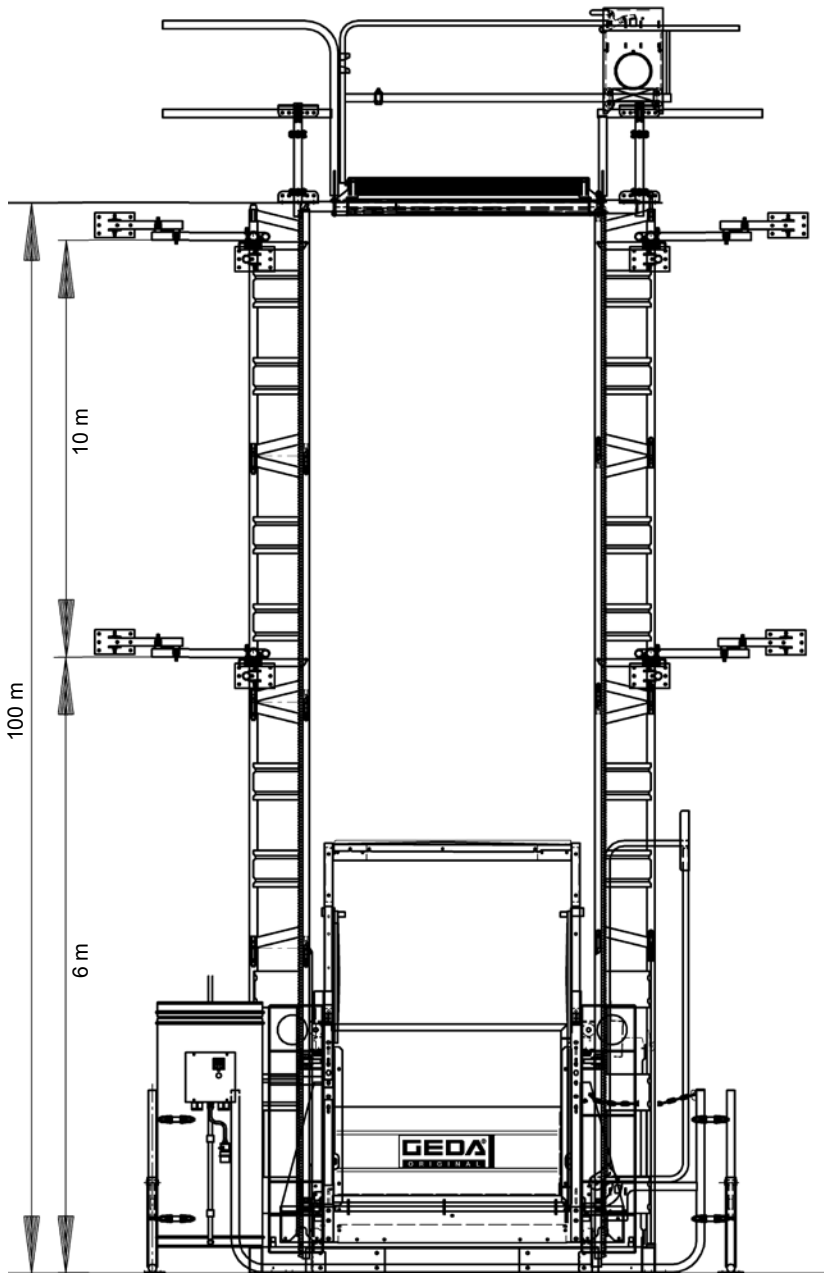
TECHNISCHE DATEN / TECHNICAL DATA

| | |
|--|---|
| Tragfähigkeit / Load capacity Abhängig von der Bühnenvariante / Depending on platform variant | 7 Personen / 7 Persons max. 2000 kg Material / Material max. 2000 kg |
| Hubgeschwindigkeit / Lifting speed | 12/24 m/min |
| Förderhöhe / Lifting height | 100 m |
| Abmessungen Fahrkorb / Car dimension | variabel / variable |
| Stromanschluss / Power supply | 2 x 3,0/6,1 kW/400 V/50 Hz/32 A |

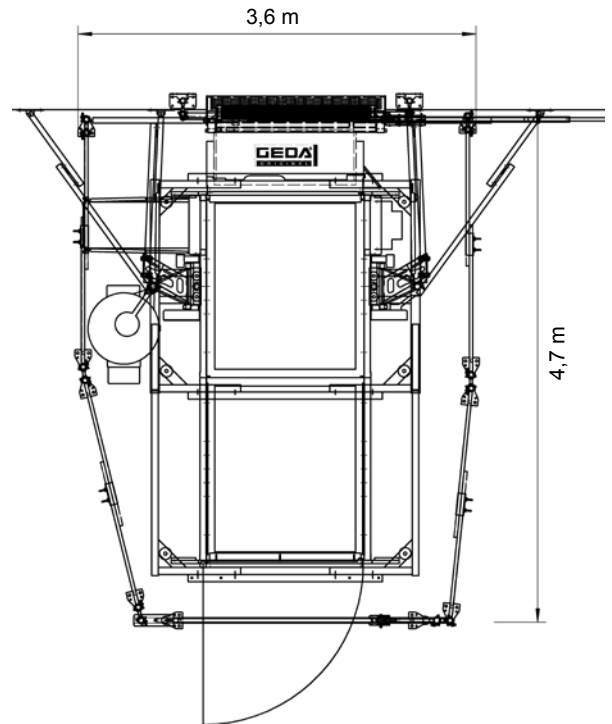
Weitere Bühnenvarianten verfügbar! /
Further platform versions available!

Sonderausführungen auf Anfrage! /
For special application please contact factory!

Änderungen / Irrtümer vorbehalten - Changes / Errors excepted



Platzbedarf am Beispiel
Bühne „B“ mit Umwehrgung /
Example for space requirement
platform „B“ with base enclosure



Änderungen / Irrtümer vorbehalten - Changes / Errors excepted

GEDA-Dechentreiter
GmbH & Co.KG
Mertinger Strasse 60
86663 Asbach-Bäumenheim
Phone: +49 906 9809-0
Fax: +49 906 9809-50

GEDA-Dechentreiter
GmbH & Co.KG
Niederlassung Nordwest
Marie-Curie-Strasse 11
59192 Bergkamen-Rünthe
Phone: +49 2389 987432
Fax: +49 2389 987433

