

WL52

Kloubové kolové nakladače



**WACKER
NEUSON**
all it takes!



Klasika na staveništi

Kolový nakladač WL52 by neměl chybět na žádném staveništi. Kromě výkonné hydrauliky nabízí také velmi snadné ovládání pomocí joysticku, které umožňuje operátorům neúnavně pracovat i v dlouhých pracovních dnech. Tahoun se spoustou energie v motoru rovněž přesvědčí vysokou trhací silou a dostatečně dimenzovanými sklápěcími válci. Ideální pro častou manipulaci s materiálem a mnoho cyklů nakládání.

- Komfortně vybavená kabina s optimální ergonomií a jasným přehledem
- Kabina řidiče sklopná dolů umožňuje snadný přístup k motoru, hydraulice i elektronice - což šetří čas i peníze
- Výkonná hydraulika s mnoha možnostmi (např. Vysoký průtok) pro širokou škálu příslušenství a aplikací
- Velmi vysoké trhací síly díky velkým sklápěcím válcům
- WL52 s výkonnou Z-kinematikou a nízkým předním vozíkem pro extra zátěž při sklápění a přehlednost pracovního prostoru

WL52 Technická data

WL52

Data motoru

Výrobce motoru	Deutz
Typ motoru	TCD 2,9 L4 S5
Válec	4
Výkon motoru	55,4 kW
při otáčkách Maximum	2.300 1/min
Zdvihový objem	2.900 cm ³
Typ chladiče	Voda/plnicí vzduch
Typ DEF	DPF/DOC
Emisní normy Fáze	V

Elektrické zařízení

Provozní napětí	12 V
Baterie	95 Ah
Osvětlovací dynamo	95 A

Hmotnosti

Provozní hmotnost	5.100 kg
Překlopné zatížení se lžící - stroj přímo	3.949 kg
Překlopné zatížení se lžící - stroj při zatočení	3.416 kg
Překlopné zatížení s paletovými vidlemi - stroj přímo	3.055 kg
Překlopné zatížení s paletovými vidlemi - stroj při zatočení	2.555 kg

Údaje vozidla

Obsah lopaty Standardní lžice	0,85 m ³
Pohon pojezdu	Hydrostatický pohon přes hřídel s kardanovým kloubem
Nápravy	PA1400
Místo řidiče	Kabina
Rychlost (volitelné příslušenství)	0-20 (30) km/h
Rychlost (volitelné příslušenství)	0-30 km/h
Rychlost Stupeň	2
Standardní pneumatiky	405/70 R 18 EM ETO

Hydraulické zařízení

Hydraulika pojezdu - pracovní tlak	450 bar
Pracovní hydraulika - pracovní tlak	220 bar
Pracovní hydraulika - dopravované množství	73,6 l/min
Pracovní hydraulika - dopravované množství (volitelně do)	115 l/min

Plněná množství

Objem palivové nádrže	82 l
Nádrž na hydraulický olej	66 l

Hladina hluku

Zaručená hladina akustického výkonu LwA

101 dB(A)

Uváděná hladina akustického tlaku LpA

78 dB(A)

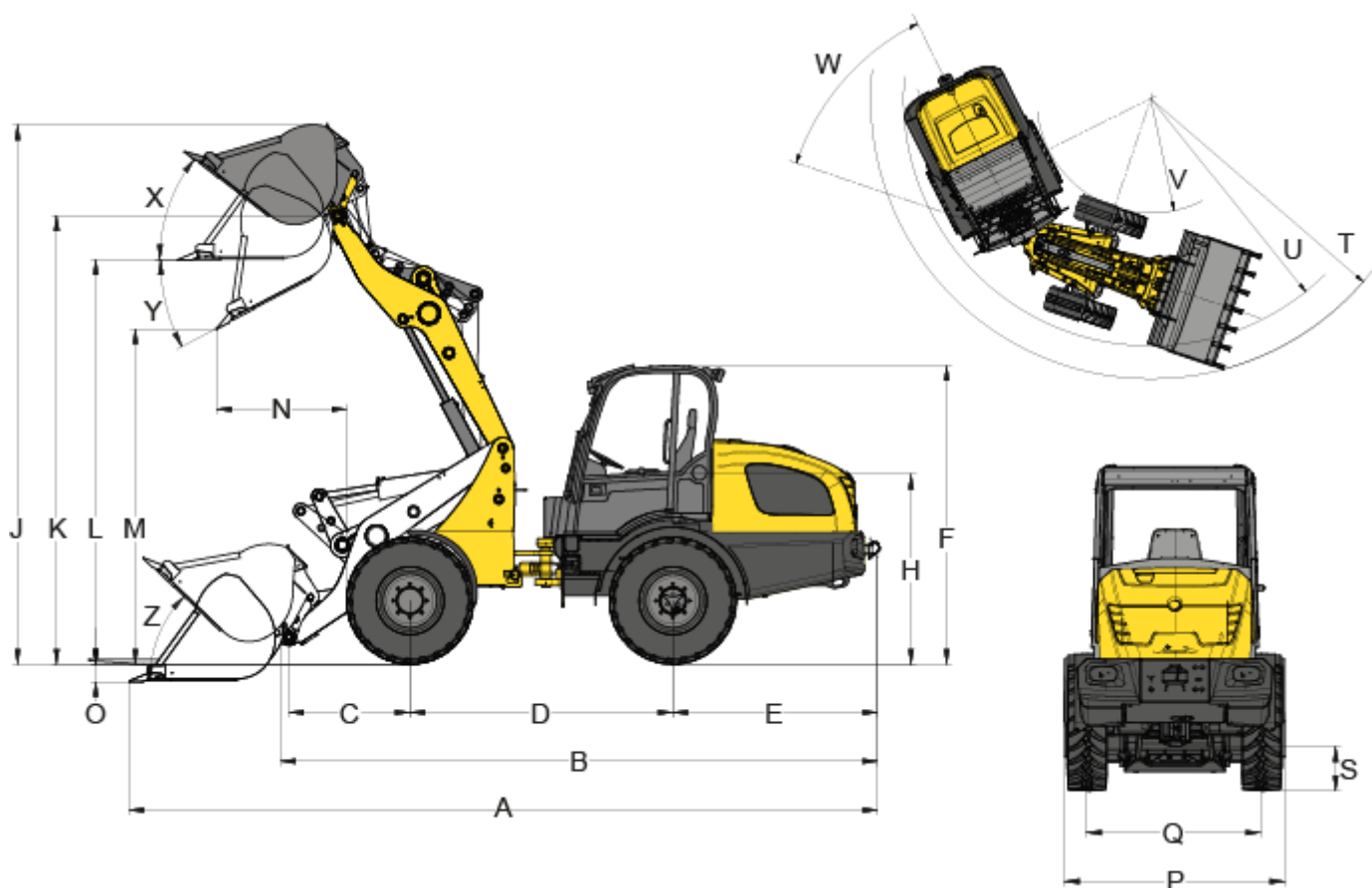
DOC = Oxidační katalyzátor dieselového motoru

DPF = filtr pevných částic

Výpočet překlopného zatížení v souladu s normou ISO 14397-EN474-3.

Standardní lžíce = lžíce pro hloubení, šířka 1 900 mm
Výpočet překlopného zatížení dle ISO 14397-EN474-3

WL52 Rozměry



	Standardní pneumatiky	405/70 R 18 EM ET0
A	Celková délka	5.420 mm
B	Celková délka bez lžice	4.760 mm
C	Otočný bod lopaty ke středu nápravy	1.040 mm
D	Rozvor kol	2.110 mm
E	Zadní přesah	1.530 mm
F	Výška s nízkou kabinou	2.498 mm
F	Výška s vysokou kabinou	2.680 mm
H	Výška sedadla	1.590 mm
J	Celková pracovní výška	3.930 mm
K	Výška zdvihu max. - otočný bod lopaty	3.240 mm
L	Překládací výška	2.980 mm
M	Výsypná výška max.	2.470 mm
N	Dosah s M	625 mm
O	Sondovací hloubka	96 mm
P	Celková šířka	1.810 mm
Q	Rozchod kol	1.400 mm
S	Světlá výška	370 mm
T	Poloměr max.	4.240 mm
U	Poloměr u vnějšího okraje	3.850 mm
V	Vnitřní poloměr	1.910 mm

W	Úhel ohybu	40 °
X	Úhel zpětné rotace při max. výšce zdvihu	71 °
Y	Výklopný úhel Maximum	45 °
Z	Úhel zpětné rotace na zemi	43 °

Všechny hodnoty se standardní lžící: Lžice na zeminu 1 900 mm, 0,80 m³ a standardní pneumatiky: 405/70 R 18 EM ET0

Poznámka: Vezměte prosím na vědomí, že dostupnost produktů se v jednotlivých zemích liší. Je možné, že informace/ produkty nemusí být ve Vaší zemi dostupné. Přesnější informace k výkonu motoru si prosím převezměte z návodu k provozu; skutečně předaný výkon se může vlivem specifických provozních podmínek měnit. Změny a omyly jsou vyhrazeny. Obrázky analogicky.
Copyright © 2020 Wacker Neuson SE.