

WL44

Kloubové kolové nakladače



**WACKER
NEUSON**
all it takes!



Vše, co vyžaduje produktivní práci

Nemusíte dělat nic, a to ani s našimi modely na základní úrovni - zejména ne pokud jde o výkon. Robustní a sofistikovaná technologie našich kolových nakladačů byla prověřena v mnoha aplikacích. To z nich činí obzvláště spolehlivé výkonné stroje na jakémkoliv staveništi - kalkulace nákladů a přínosů, která funguje.

- Robustní a cenově výhodný: ideální model výchozí úrovně bez ztráty síly a výkonnosti
- Velký výběr kabin řidiče: různé ochranné stříšky řidiče a (komfortní) kabiny
- V rámci úprav si můžete vybrat z mnoha individuálních možností
- Výkonná hydraulika s mnoha možnostmi, jako je vysoký průtok
- Výkonná Z-kinematika a nízký přední vozík pro extra zátěž při sklápění a přehlednost pracovního prostoru

WL44 Technická data

WL44

	Standardní motor	Volitelný motor
Data motoru		
Výrobce motoru	Perkins	Deutz
Typ motoru	404 D-22	TCD 2,9 L4 S5
Válec	4	4
Výkon motoru kW	45	55,4
při otáčkách Maximum 1/min	2.300	2.300
Zdvihový objem cm ³	2.900	2.900
Typ chladiče	Voda	Voda/plnicí vzduch
Typ DEF	-	DPF/DOC
Emisní normy Fáze	IIIA	V
Elektrické zařízení		
Provozní napětí V	12	
Baterie Ah	95	
Osvětlovací dynamo A	85	
Hmotnosti		
Provozní hmotnost kg	4.600	
Překlopné zatížení se lžící - stroj přímo kg	3.327	
Překlopné zatížení se lžící - stroj při zatočení kg	2.845	
Překlopné zatížení s paletovými vidlemi - stroj přímo kg	2.562	
Překlopné zatížení s paletovými vidlemi - stroj při zatočení kg	2.204	
Údaje vozidla		
Obsah lopaty Standardní lžice m ³	0,8	
Pohon pojezdu	Hydrostatický pohon přes hřídel s kardanovým kloubem	Hydrostatický pohon přes kloubový hřídel
Nápravy	PA1400	PA1400
Místo řidiče	FSD (kabina)	Kabina řidiče
Rychlost (volitelné příslušenství) km/h	0-20 (30)	0-20 (30)
Rychlost úroveň 1 (volitelně) km/h	0-20 (30)	
Standardní pneumatiky	12.5-18 MPT ET-50	405/70 R 18 EM ET0
Hydraulické zařízení		
Hydraulika pojezdu - pracovní tlak bar	450	
Pracovní hydraulika - pracovní tlak bar	220	
Pracovní hydraulika - dopravované množství l/min	58,5	
Pracovní hydraulika - dopravované množství (volitelně do) l/min	103	
Plněná množství		
Objem palivové nádrže l	82	
Nádrž na hydraulický olej l	66	

Standardní motor

Volitelný motor

Hladina hluku

Zaručená hladina akustického výkonu LwA dB(A)	101	
Uváděná hladina akustického tlaku LpA dB(A)	78	

FSD = ochranná stříška řidiče

DOC = Oxidační katalyzátor dieselového motoru

DPF = filtr pevných částic

Výpočet překlopného zatížení v souladu s normou ISO 14397-EN474-3.

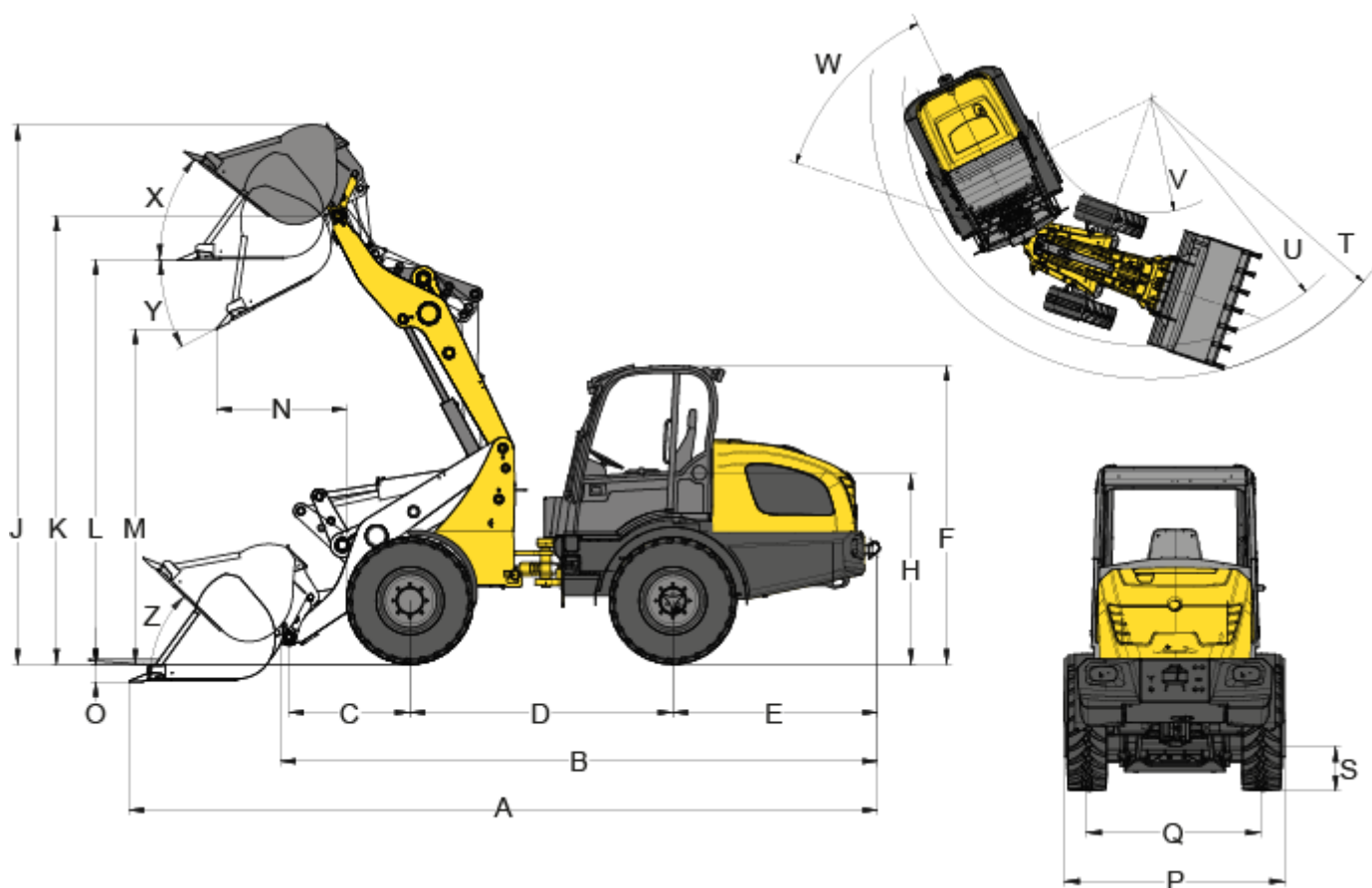
Standardní lžíce = lžíce pro hloubení, šířka 1 900 mm

FSD = ochranná stříška řidiče

Výpočet překlopného zatížení dle ISO 14397-EN474-3

*Verze vybavení (velký motor, kabina řidiče, pneumatiky 405/70 R 18 EM ET0)

WL44 Rozměry



	Standardní pneumatiky	12.5-18 MPT ET-50
A	Celková délka	5.420 mm
B	Celková délka bez lžice	4.760 mm
C	Otočný bod lopaty ke středu nápravy	1.040 mm
D	Rozvor kol	2.110 mm
E	Zadní přesah	1.530 mm
F	Výška s nízkou ochrannou stříškou řidiče	2.332 mm
F	Výška s vysokou ochrannou stříškou řidiče	2.470 mm
F	Výška S kabinou řidiče	2.528 mm
H	Výška sedadla	1.470 mm
J	Celková pracovní výška	3.890 mm
K	Výška zdvihu max. - otočný bod lopaty	3.200 mm
L	Překládací výška	2.940 mm
M	Výsypná výška max.	2.430 mm
N	Dosah s M	665 mm
O	Sondovací hloubka	136 mm
P	Celková šířka	1.830 mm
Q	Rozchod kol	1.500 mm
S	Světlná výška	367 mm
T	Poloměr max.	4.270 mm
U	Poloměr u vnějšího okraje	3.870 mm

V	Vnitřní poloměr	1.990 mm
W	Úhel ohybu	40 °
X	Úhel zpětné rotace při max. výšce zdvihu	71 °
Y	Výklopný úhel Maximum	45 °
Z	Úhel zpětné rotace na zemi	43 °

Všechny hodnoty se standardní lžící: Lžice na zeminu 1 900 mm, 0,80 m³ a standardní pneumatiky: 12.5-18 MPT ET-50

Poznámka: Vezměte prosím na vědomí, že dostupnost produktů se v jednotlivých zemích liší. Je možné, že informace/ produkty nemusí být ve Vaší zemi dostupné. Přesnější informace k výkonu motoru si prosím převezměte z návodu k provozu; skutečně předaný výkon se může vlivem specifických provozních podmínek měnit. Změny a omyly jsou vyhrazeny. Obrázky analogicky.

Copyright © 2020 Wacker Neuson SE.