

# ET20

## Pásové rýpadlá s konvenčným presahom



**WACKER  
NEUSON**  
*all it takes!*



### Evolúcia vášho pracovného sveta.

Wacker Neuson stanovuje svojou novou generáciou modelov v triede 1,7 až 2,4 tony nové štandardy pre kompaktné rýpadlá. Osvedčené inovácie boli zachované a skombinované s úplne novými prístupmi k vývoju. Výsledok: do najmenších detailov kompletne prepracovaná trieda strojov, ktorá sľubuje vyššiu efektívnosť a výkon.

- Inovatívna kabína s novým dizajnom: novo vyvinutá kabína radu ET stanovuje svojím kompletne prepracovaným dizajnom nové štandardy z hľadiska prehľadného usporiadania, bezpečnosti a užívateľského komfortu.
- Vysoký a efektívny výkon: Veľké dieselové motory a nový, inovatívny hydraulický systém stanovujú nové štandardy prevádzky.
- Maximálne možnosti pripojenia s až 4 pomocnými riadiacimi okruhmi: až 4 prídavné riadiace okruhy sú z výrobného závodu k dispozícii pre všetky modely radu ET.
- Každý model ET má svoj vlastný, optimalizovaný podvozok, ktorý zaručuje maximálnu stabilitu a lepšie jazdné vlastnosti v náročných každodenných podmienkach.
- Každý model ET má svoj vlastný, optimalizovaný systém výložníka s rôznymi dĺžkami násady lyžice: vďaka silnému systému výložníka s dvomi voliteľnými dĺžkami násady

výložníka dosahuje každý stroj maximálnu rýpaciú silu a hodnoty hĺbenia.

## ET20 Technické špecifikácie

### Prevádzkové údaje

Prepravná hmotnosť min.	1.862 kg
Prevádzková hmotnosť	2.005 - 2.324 kg
Rypná sila max.	12,5 kN
Vylamovacia sila max.	18,8 kN
Hĺbka rýpania max.	2.683 mm
Vyklápací výška	2.713 - 2.836 mm
Rýpací polomer max.	4.317 mm
D x Š x V	4.049 x 990 x 2.295 mm

### Motor

Výrobca motora	Yanmar
Typ motora	3TNV76
Motor	Vodou chladený 3-valcový dieselový motor
Stupeň emisných noriem	5
Zdvihový objem	1.116 cm <sup>3</sup>
Otáčky (RPM)	2.200 ot./min
Výkon motora podľa ISO	13,8 kW
Batéria Napätie	44 Ah
Obsah palivovej nádrže	24 l

### Hydraulický systém

Prevádzkové čerpadlo	Dvojité regulačné čerpadlo s 2 zubovými čerpadlami
Max. prietoková rýchlosť	23,8 + 23,8 l/min
Prevádzkové čerpadlo	Gear pump
Max. prietoková rýchlosť	19,1 + 6,5 l/min
Prevádzkový tlak pre pracovnú a trakčnú hydrauliku	200 bar
Prevádzkový tlak Otáčacie ústrojenstvo	150 bar
Otáčky (RPM) Nadstavba	10 ot./min
Nádrž na hydraulický olej Obsah	19 l

### Podvozok

Rýchlosť pojazdu max.	4,1 km/h
Šírka reťaze	250 mm
Svetlá výška	170 mm

### Zhŕňacia radlica

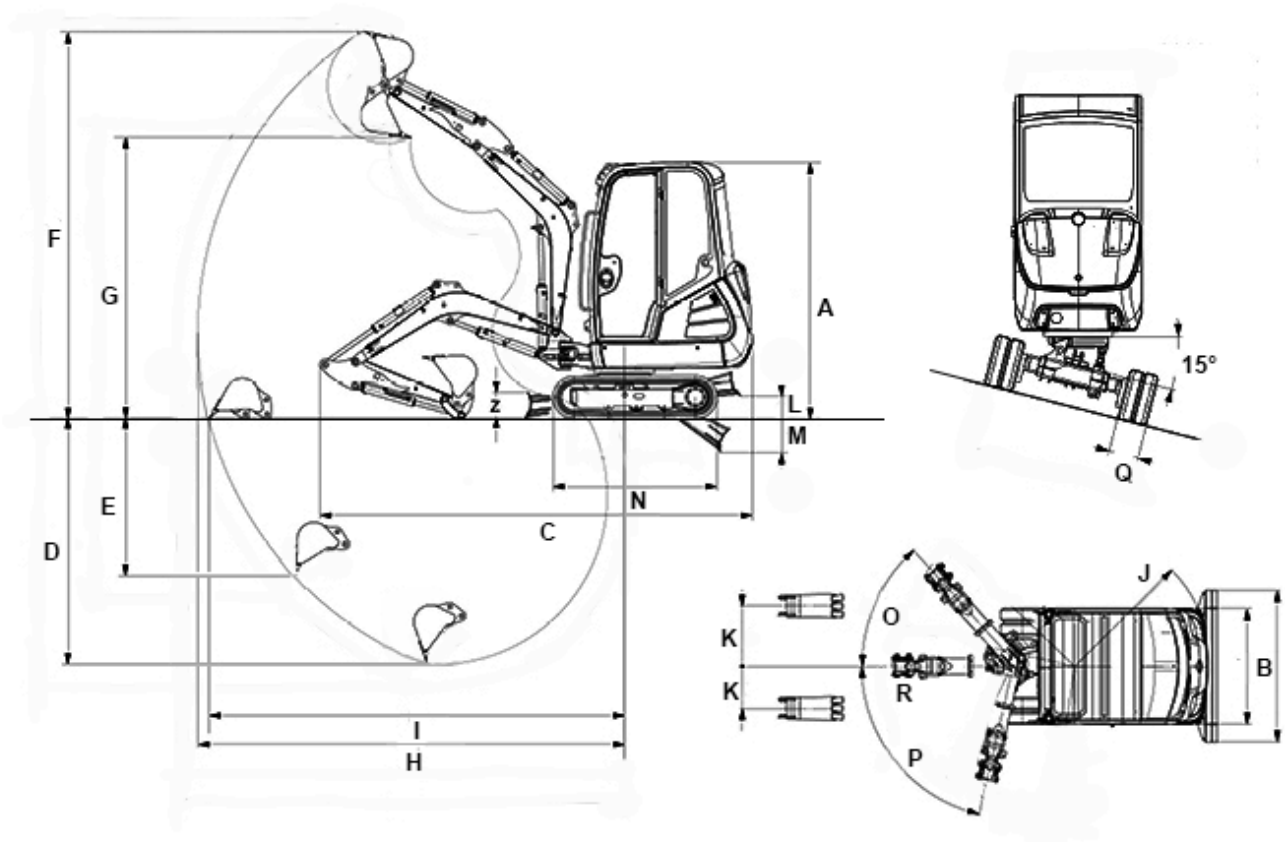
Šírka	990 mm
Výška	220 mm
Zdvih Štandardná zhŕňacia radlica nad zemou	220 mm
Zdvih Štandardná zhŕňacia radlica pod zemou	300 mm

### Hladina akustického hluku

Hladina akustického hluku (LwA) podľa 2000/14/ES	93 dB(A)
--	----------



## ET20 Rozmery



			VDS
A	Výška	2.295 mm	2.388 mm
B	Šírka Nadstavba	990 mm	990 mm
B	Šírka zasunutý podvozok	990 mm	990 mm
B	Šírka vysunutý podvozok (iba teleskopický podvozok)	1.300 mm	1.300 mm
B	Šírka Zhrňacia radlica	990 mm	990 mm
B	Šírka Šírka zhrňacej radlice s nadstavcom (iba teleskopický podvozok)	1.300 mm	1.300 mm
C	Prepravná dĺžka	4.049 mm	4.024 mm
D	Hĺbka rýpania max. Max. (krátka násady lyžice)	2.483 mm	2.391 mm
D	Hĺbka rýpania max. Max. (dlhá násady lyžice)	2.683 mm	2.590 mm
E	Hĺbka zapichovania Max., vertikálne (krátka násady lyžice)	1.660 mm	1.567 mm
E	Hĺbka zapichovania Max., vertikálne (dlhá násady lyžice)	1.845 mm	1.752 mm
F	Výška zapichovania Max. (krátka násady lyžice)	3.836 mm	3.929 mm
F	Výška zapichovania Max. (dlhá násady lyžice)	3.959 mm	4.052 mm
G	Výsypná výška max. Max. (krátka násady lyžice)	2.713 mm	2.805 mm
G	Výsypná výška max. Max. (dlhá násady lyžice)	2.836 mm	2.928 mm
H	Rýpací polomer max. Max. (krátka násady lyžice)	4.129 mm	4.129 mm
H	Rýpací polomer max. Max. (dlhá násady lyžice)	4.317 mm	4.317 mm
I	Rozsah Max., na zemi (krátka násady lyžice)	4.031 mm	4.005 mm

I	Rozsah Max., na zemi (dlhá násady lyžice)	4.225 mm	4.201 mm
J	Zadný polomer otáčania Min.	1.169 mm	1.169 mm
K	Premiestnenie ramena Max., k stredu lyžice, pravá strana	516 mm	516 mm
K	Premiestnenie ramena Max., k stredu lyžice, ľavá strana	359 mm	359 mm
L	Výška zdvihu Max., zhŕňacej radlice nad zemou (krátka)	216 mm	264 mm
L	Výška zdvihu Max., zhŕňacej radlice nad zemou (dlhá)	299 mm	353 mm
M	Hĺbka škrabania Max., zhŕňacej radlice pod zemou (krátka)	297 mm	255 mm
M	Hĺbka škrabania Max., zhŕňacej radlice pod zemou (dlhá)	362 mm	312 mm
N	Dĺžka Celková dĺžka pásu (štandardný podvozok)	1.708 mm	1.709 mm
--	Dĺžka Dĺžka pásu, reťazové koleso (štandardný podvozok)	1.325 mm	1.326 mm
O	Uhol otočenia Max., systému výložníka vpravo	48 °	48 °
P	Uhol otočenia Max., systému výložníka vľavo	77 °	77 °
R	Polomer otočenia výložníka stred	1.666 mm	1.666 mm
--	Polomer otočenia výložníka vpravo	1.582 mm	1.582 mm
--	Polomer otočenia výložníka vľavo max.	1.356 mm	1.356 mm
--	Polomer otočenia výložníka vľavo blokov.	1.449 mm	1.450 mm
Z	Výška Zhŕňacia radlica	230 mm	230 mm

Upozorňujeme, že disponibilita produktu sa môže v jednotlivých krajinách líšiť. Je možné, že informácie/produkty nemusia byť k dispozícii vo Vašej krajine. Podrobnejšie informácie o výkone motora nájdete v návode na obsluhu; uvedený výkon sa môže líšiť v dôsledku špecifických prevádzkových podmienok. Zmeny a chyby vyhradené. Platí aj pre obrázky.  
Autorské práva © 2020 Wacker Neuson SE.